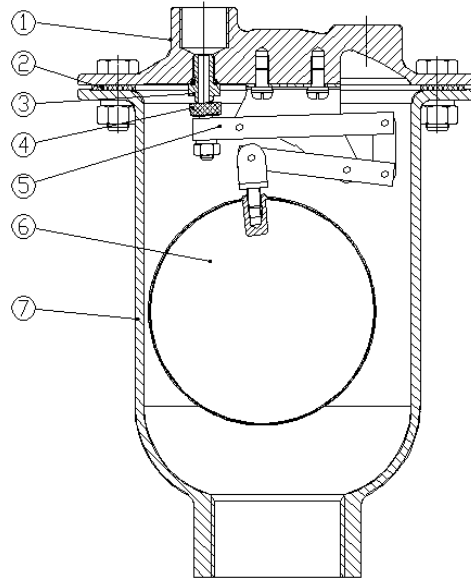


No.	名稱	材質
1	閥蓋	不銹鋼
2	固定螺絲	不銹鋼
3	止水環	NBR
4	頂塞	不銹鋼
5	浮球組	不銹鋼
6	本體	不銹鋼



適用尺寸 1/2" , 3/4" , 1"



項次	零件名稱	材 質
1	上蓋	ASTM A351 Gr.CF8
2	墊圈	EPDM
3	氣嘴	SUS304
4	排氣塞	EPDM
5	內部配件	SUS304
6	浮球	SUS304
7	本體	ASTM A351 Gr.CF8



適用尺寸 1-1/2" , 2"

### 產品說明:

- 安裝釋氣閥可有效排除管內空氣，以降低管線內因空氣產生噪音或影響水路控制機構等問題。
- 建議安裝於管線高處，易於排除管內空氣。
- 本產品只適用於直立安裝，請將排氣口朝天空。

### 注意事項:

1. 安裝前請確定該閥門的用途，是否符合其功能。
2. 安裝前請確保清管之動作，確保管內無異物、金屬粉屑等。
3. 來源端請務必加裝過濾器，以避免異物堵塞閥門，使控制閥無法正常工作。
4. 建議閥門入口端加裝關斷閥以利日後維修、檢查。
5. 排氣孔若持續不間斷排水為不正常現象，請檢察是否有異物堵住排氣孔。

### 配管建議安裝位置：

